

# Technisches Datenblatt



## Produktmerkmale

### Glühplatten-Herd Gas mit statischem Gasbackofen GN 2/1 - 3x Brenner

Modell

SAP -Code

00018741



- Gerätetyp: Gasgerät
- Zündung: Piezo+večný plamen
- Schutz der Kontrollen: IPX4
- Material: Edelstahl

SAP -Code	00018741	Stromgas [KW]	25.400
Netzbreite [MM]	800	Art des Gas	Propan Butan, Erdgas
Nettentiefe [MM]	700	Breite des internen Teils [MM]	657
Nettohöhe [MM]	900	Tiefe des internen Teils [MM]	558
Nettogewicht / kg]	140.00	Höhe des inneren Teils [MM]	308

# Technisches Datenblatt



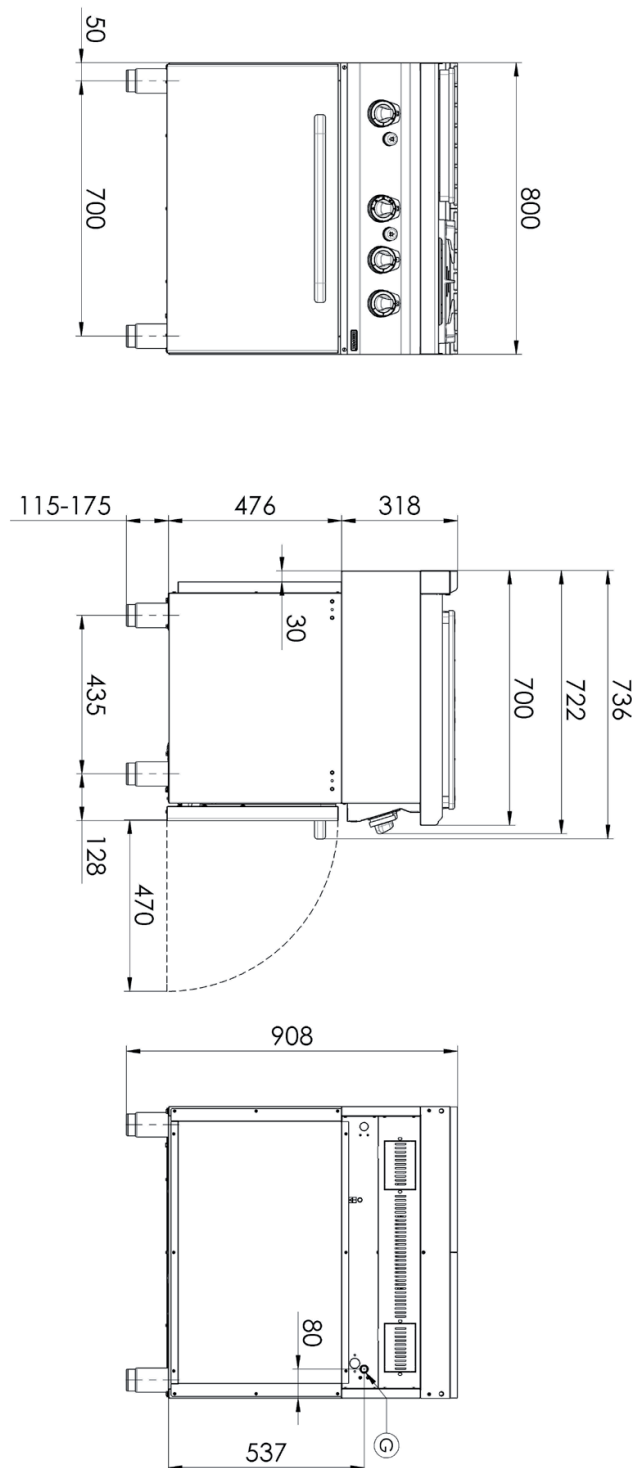
Technische Zeichnung

Glühplatten-Herd Gas mit statischem Gasbackofen GN 2/1 - 3x Brenner

Modell

SAP -Code

00018741



# Technisches Datenblatt



technische Parameter

## Glühplatten-Herd Gas mit statischem Gasbackofen GN 2/1 - 3x Brenner

Modell

SAP -Code

00018741

### 1. SAP -Code:

00018741

### 2. Netzbreite [MM]:

800

### 3. Nettentiefe [MM]:

700

### 4. Nettohöhe [MM]:

900

### 5. Nettogewicht / kg]:

140.00

### 6. Bruttobreite [MM]:

840

### 7. Grobtiefe [MM]:

800

### 8. Bruttohöhe [MM]:

975

### 9. Bruttogewicht [kg]:

140.00

### 10. Gerätetyp:

Gasgerät

### 11. Konstruktionstyp des Geräts:

mit Unterbau

### 12. Stromgas [KW]:

25.400

### 13. Zündung:

Piezo+večný plamen

### 14. Art des Gas:

Propan Butan, Erdgas

### 15. Schutz der Kontrollen:

IPX4

### 16. Material:

Edelstahl

### 17. Indikatoren:

Betrieb und Heizen

### 18. Arbeitsplatzmaterial:

AISI 304

### 19. Dicke der Arbeitsplatte [MM]:

1.20

### 20. Anzahl der Stromkontrollstadien:

6

### 21. Sicherheits -Thermoelement:

Ja

### 22. Anzahl der Brenner/heißen Teller:

3

### 23. Art der Gaskochzonen:

Grillplatte + klassisch

### 24. Brennertyp:

Messing, zerlegbar

### 25. Ofentyp:

Gas, statisch

### 26. Ofengröße:

GN 2/1

### 27. Ofenmaterial:

Edelstahl

### 28. Breite des internen Teils [MM]:

657

# Technisches Datenblatt

technische Parameter



Glühplatten-Herd Gas mit statischem Gasbackofen GN 2/1 - 3x Brenner

Modell

SAP -Code

00018741

**29. Tiefe des internen Teils [MM]:**

558

**31. Maximale Temperatur der inneren Kammer [° C]:**

300

**30. Höhe des inneren Teils [MM]:**

308

**32. Mindesttemperatur der inneren Kammer [° C]:**

50